

JOBO WP50

Woodpecker



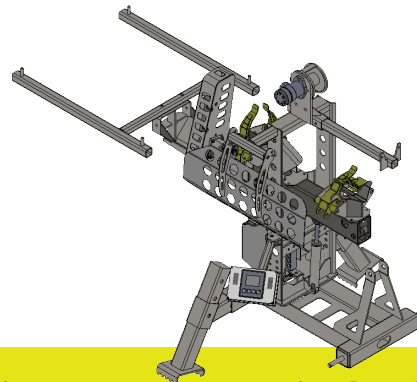
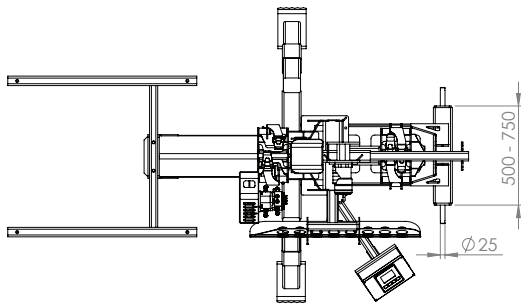
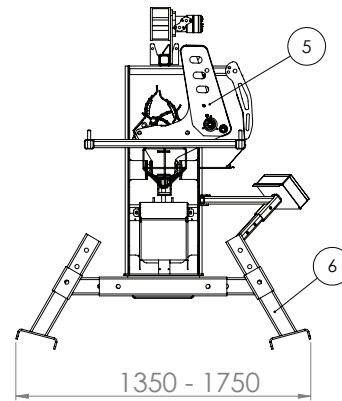
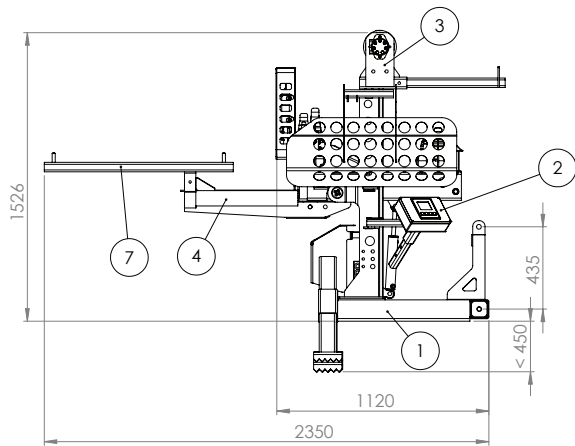
Wood processor from



SYKETEC

Ad silva
Copy right 2024

JOBO WP50 Tractor



Tekniska data

1. Processorram
2. Styrenhet
3. Vinsch
4. Klyvränna
5. Såglåda
6. Stödben
7. Vedkorghållare

Tekniset tiedot

- Prossessorin runko
Ohjauksyksikkö
Vinski
Halkaisukoura
Sahalaatikko
Tukijalat
Klapipussinpidin

Technical data

- Processor base frame
Control unit
Winch
Splitter gutter
Saw box
Support legs
Basket holder

- Stamdiameter - Puurungon paksuus - Tree diameter 20 - 2 cm
- Stegcyylinder - Sykesylinteri - Stroke cylinder 50 cm, 1,3 t /160bar
- Sågmotor - Sahanmoottori - Saw motor 4,5cc
- Sågkedja - Sahanketju - Saw chain ... 1,5mm , 0,325in, 33 cm
- Vinsch (option) - Vinski (optio) - Winch (option) 700kp, rep, köysi, rope 20m
- Klyvränna - Halkaisukoura - Splitting gutter $\varnothing 20 - 2$ cm, < 50 cm/5cm
- Klabbäck - Klapisäkki - Fire wood basket 250 ltr
- Tilt/sväng - Tilti/kääntö - Tilt/slew hydraulic / manual
- Oljeböbehov - Öljyn tarve - Oil demand 15 -35 l/min, 150 -190bar

Styrssystem

- Längdförval (6st)
- Automatisk matning
- Dataskärm 3,5in
- Kabel 18 x 0,75mm²

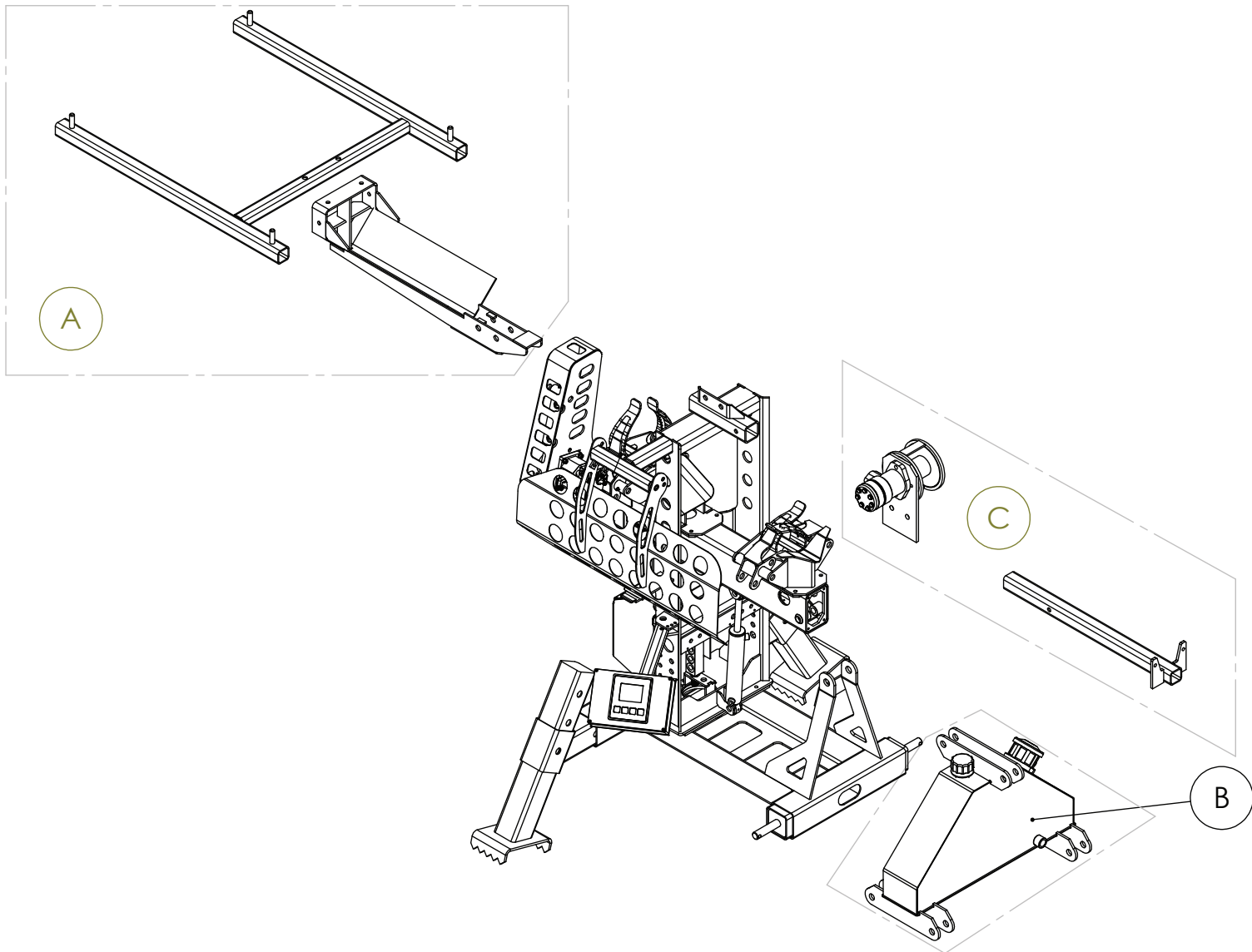
Ohjauksysteemi

- Pituusesivalinnat (6kpl)
- Automaattinen syöttö
- Näyttö 3,5in
- Kaapeli 18 x 0,75mm²

Controlsystem

- Length selection (6pcs)
- Automatic feed
- Display 3,5in
- Cable 18 x 0,75mm²

JOBO WP50 Tractor



Moduler

- A. Klyvränn med påhängare
- B. Hydraultank
- C. Vinsch
- D. Bensin pumpenhet
- E. Boggiehjul

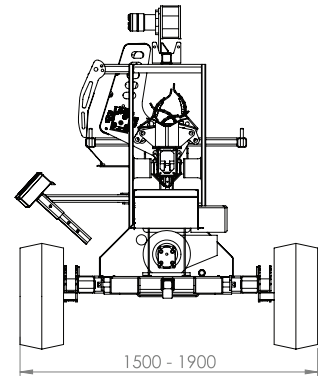
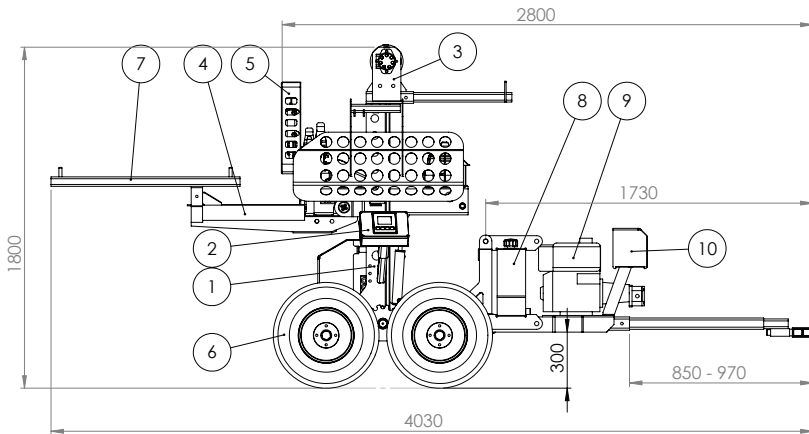
Moduulit

- Halkaisukoura ja kannatin
- Hydrauli öljyn tankki
- Vinssi
- Bensiini pumppuyksikkö
- Boggipyörät

Modules

- Splitter gutter with basket holder
- Hydraulic tank
- Winch
- Petrol pump unit
- Bogie wheel set

JOBO WP50 ATV



Tekniska data

1. Processoram
2. Styrenhet
3. Vinsch
4. Klyvränna
5. Såglåda
6. Stödben
7. Vedkorghållare
8. Hydraultank
9. Pumpenhet
10. Batteri

Tekniset tiedot

- Proessorin runko
Ohjausyksikkö
Vinssi
Hakaisukoura
Sahalaatikko
Tukijalat
Klapipussinpidin
Hydraulitankki
Pumppuyksikkö
Patteri

Technical data

- Processor base frame
Control unit
Winch
Slitter gutter
Saw box
Support legs
Basket holder
Hydraulic tank
Pump unit
Battery

- Stamdiameter - Puurungon paksuus - Tree diameter 20 - 2 cm
- Stegcyylinder - Sykesylinteri - Stroke cylinder 50 cm, 1,3 t /160bar
- Sågmotor - Sahanmoottori - Saw motor 4,5cc
- Sågkedja - Sahanketju - Saw chain ... 1,5mm , 0,325in, 33 cm
- Vinsch (option) - Vinssi (optio) - Winch (option) 700kp, rep, köysi, rope 20m
- Klyvränna - Halkaisukoura - Splitting gutter $\varnothing 20 - 2$ cm, < 50cm/5cm
- Klabbsäck - Klapisäkki - Fire wood basket 250 ltr
- Tilt/sväng - Tilti/kääntö - Tilt/slew hydraulic / manual
- Oljebehov - Öljyn tarve - Oil demand 15 -35 l/min, 150 -190bar
- Hydraultank - Hydraulitankki - Hydraulic tank 50 ltr
- Pumpenhet - Pumppuyksikkö - Pump unit Petrol motor 12hp, pump 25 l/min 200bar

Styrssystem

- Längdförval (6st)
- Automatisk matning
- Dataskärm 3,5in
- Kabel 18 x 0,75mm²

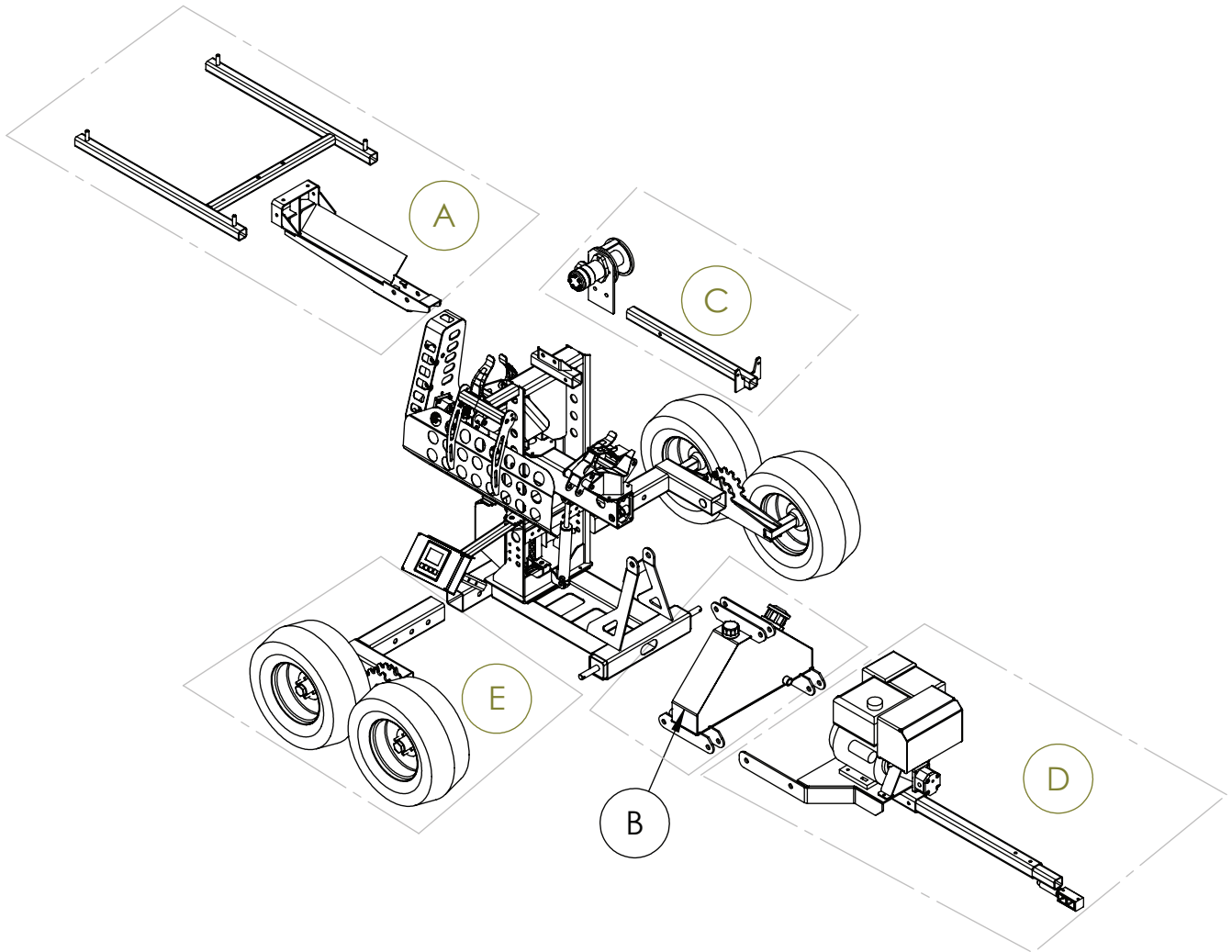
Ohjaussysteemi

- Pituusesivalinnat (6kpl)
- Automaattinen syöttö
- Näyttö 3,5in
- Kaapeli 18 x 0,75mm²

Controlsystem

- Length selection (6pcs)
- Automatic feed
- Display 3,5in
- Cable 18 x 0,75mm²

JOBO WP50 ATV



Moduler

- A. Klyvränn med påhängare
- B. Hydraultank
- C. Vinsch
- D. Bensin pumpenhet
- E. Boggiehjul

Moduulit

- Halkaisukoura ja kannatin
- Hydrauli öljyn tankki
- Vinssi
- Bensiini pumppuyksikkö
- Boggipyörät

Modules

- Splitter gutter with basket holder
- Hydraulic tank
- Winch
- Petrol pump unit
- Bogie wheel set

Oy Syketec Ab
Vallgrundintie 78B
65800 Raippaluoto
www.sykeharvesteri.fi
All rights reserved

Oy Syketec Ab
Vallgrundvägen 78B
65800 Replot
www.sykeharvesteri.fi
All rights reserved

Syketec Ltd
Vallgrundvägen 78B
65800 Replot
www.sykeharvesteri.fi
All rights reserved